

OTMT

MANUEL D'UTILISATION



**TOURET A MEULER
150 mm**

MODELE OT28150



AVERTISSEMENT

Pour votre sécurité, lisez ce manuel d'instructions avant de faire fonctionner le touret à meuler

INSTRUCTIONS GENERALES DE SECURITE ET DE FONCTIONNEMENT POUR TOURET A MEULER Modèle OT28150

1- La meule à eau et à sec

Il s'agit d'un Touret à meuler pour le dégrossissage, l'affûtage et la finition. En fonction de la meule choisie vous pourrez affûter des outils de coupe en acier rapide ou en carbure et effectuer des travaux de dégrossissage ou de finition sur tout type d'acier.

2- Prescriptions importantes

Il n'est pas nécessaire d'exercer une forte pression de la pièce à affûter sur la meule, bien au contraire, une légère pression vous donnera de meilleurs résultats.

3- Consignes de sécurité

- 1- Lors des travaux de meulage, le port de lunettes de protection s'impose impérativement.
- 2- Avant la mise en service de la meule, il convient de soumettre les objets à traiter à une épreuve de sonorité (des meules en parfait état rendent, lorsqu'on leur donne un léger coup de marteau - en matière plastique - un son clair et plein). La même remarque est également valable pour les meules neuves (susceptibles d'avoir subi des détériorations en cours de transport). Il convient impérativement de soumettre le touret à un essai de vitesse de sécurité, sans charge, d'au moins 5 minutes. Lors de cet essai, quitter les zones exposées à d'éventuels dangers.
- 3- Il est nécessaire de ne procéder à vos travaux de meulage qu'avec des meules portant des renseignements sur le fabricant, leur nature, leur composition, leurs dimensions et le nombre de tours/minute qu'elles sont aptes à supporter.
- 4- Les meules doivent être entreposées dans des endroits secs et à température constante.
- 5- Pour la mise en place et la fixation des meules, il ne faut se servir que des brides et flasques, livrées avec la machine.

- 6- Pour la mise en place et la fixation des meules, veiller à n'utiliser que des brides d'une longueur et d'une forme identiques. Les joints entre les brides ou flasques de fixation et les meules doivent absolument être faites d'un matériau souple, par ex. caoutchouc, carton, etc....
 - 7- Le positionnement et centrage des meules ne doit pas être effectué après la mise en marche du touret.
 - 8- Veiller à ce que le support des pièces à travailler et écrans supérieurs de protection réglables, et le rabat supérieur du capot de protection se trouvent toujours aussi près que possible de l'objet à travailler.
 - 9- Ne pas travailler des objets ou des pièces sans les dispositifs de protection et ne pas dépasser les distances d'écartement suivantes au cours du travail :
 - Fixation de la pièce/meule : 3 mm max.
 - Dispositif de protection/meule : 5 mm max.
 - 10- Avant d'utiliser le touret, il est indispensable de bloquer en position l'écran de protection et le plateau support d'outillage et de porter vos lunettes de protection.
 - 11- Débrancher l'appareil avant de changer les meules.
 - 12- Vitesse périphérique maximale du disque de meulage à sec :
 - Calcul :
- $$\text{Vitesse périphérique m/s} = \frac{d \times 3,14 \times n}{60 \times 1000}$$
- d = Ø de la meule en mm*
n = Vitesse de rotation du moteur par minute.
- 13- Température maximale admise pour le carter du moteur : 80°C.
 - 14- Pour poncer et rectifier en toute sécurité, il est conseillé de brider au mieux la machine sur un support d'établi.

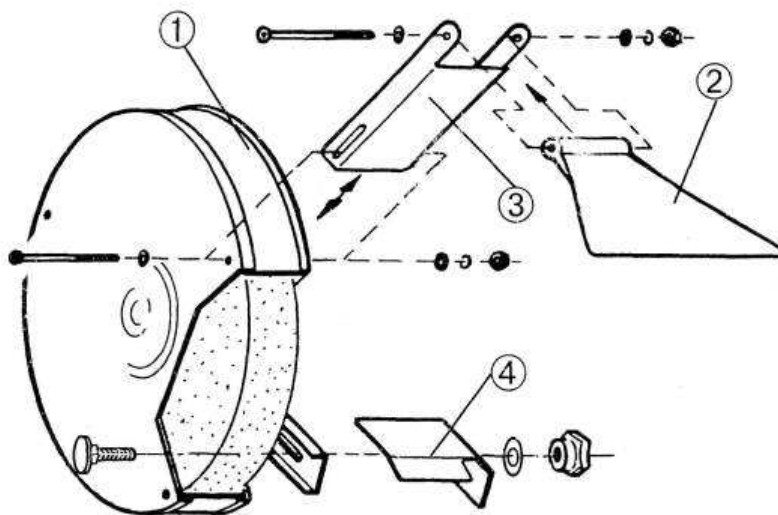
Niveau de pression sonore : LPA 70 dB (A)

Niveau de puissance sonore: LWA 80 dB (A)

DESCRIPTION MODELE OT28150

Modèle :	OT28150
Dimension de la meule :	150x20x32 mm
Puissance :	250 W
Alimentation :	230 V - 50 Hz
Vitesse :	2950 tr/min
Poids net/brut :	9,5 kg
Dimension :	360x200x267 mm

SCHEMA DE MONTAGE



- 1 – Protection meule.
- 2 – Verre de protection.
- 3 – Support de verre de protection.
- 4 – Etrier d'appui.

DECLARATION « CE » DE CONFORMITE

OTMT DECLARE QUE LE PRODUIT DESIGNÉ CI - DESSOUS :

MODELE / REFERENCE : OT28150 / 92281802

MARQUE : **OTMT**

EST CONFORME

- AUX DISPOSITIONS REGLEMENTAIRES DEFINIES PAR L 'ANNEXE I DE LA DIRECTIVE EUROPEENNE **2006/42/CE** (DIRECTIVE MACHINE) QUI CONCERNE LES REGLES TECHNIQUES ET LES PROCEDURES DE CERTIFICATION DE CONFORMITE QUI LUI SONT APPLICABLES.
- AUX DISPOSITIONS REGLEMENTAIRES DEFINIES PAR LA DIRECTIVE EUROPEENNE **2004/108/CE** RELATIVE A LA COMPATIBILITE ELECTROMAGNETIQUE (DIRECTIVE CEM)
- AUX DISPOSITIONS REGLEMENTAIRES DEFINIES PAR LA DIRECTIVE EUROPEENNE **2006/95/CE** RELATIVE AUX EQUIPEMENTS BASSE TENSION.

PERSONNE AUTORISEE A CONSTITUER LE DOSSIER TECHNIQUE :

MONSIEUR YVON CHARLES

FAIT A SAINT OUVEN L'AUMÔNE, LE 25 JUIN 2012

YVON CHARLES
DIRECTEUR GENERAL



OTMT : 11 Avenue du Fief, 95310 Saint Ouen L'Aumône, France

CERTIFICAT DE GARANTIE

CONDITIONS DE GARANTIE :

Ce produit est garanti pour une période de 1 an à compter de la date d'achat (bordereau de livraison ou facture).

Les produits de marque **OTMT** sont tous essayés suivant les normes de réception en usage.

Votre revendeur s'engage à remédier à tout vice de fonctionnement provenant d'un défaut de construction ou de matières. La garantie consiste à remplacer les pièces défectueuses.

Cette garantie n'est pas applicable en cas d'exploitation non conforme aux normes de l'appareil, ni en cas de dommages causés par des interventions non autorisées ou par négligence de la part de l'acheteur.

Si la machine travaille jour et nuit la durée de garantie sera diminuée de moitié.

Cette garantie se limite au remplacement pur et simple et sans indemnités des pièces défectueuses. Toute réparation faite au titre de la garantie ne peut avoir pour effet de proroger sa date de validité.

Les réparations ne donnent lieu à aucune garantie.

Les réparations au titre de la garantie ne peuvent s'effectuer que dans les ateliers de votre revendeur ou de ses Ateliers agréés.

Le coût du transport du matériel et de la main d'œuvre restent à la charge de l'acheteur.

PROCEDURE A SUIVRE POUR BENEFICIER DE LA GARANTIE :

Pour bénéficier de la garantie, le présent certificat de garantie devra être rempli soigneusement et **envoyé à votre revendeur avant de retourner le produit défectueux**. Une copie du bordereau de livraison ou de la facture indiquant la date, le type de la machine et son numéro de référence devront y figurer.

Dans tous les cas **un accord préalable de votre revendeur est nécessaire avant tout envoi**.

Référence produits : ----- **Modèle OTMT :** -----
(celle de votre revendeur)

Nom du produit : -----

Date d'achat : -----

N° de facture ou N° de Bordereau de livraison :-----

Motif de réclamation : -----

Type / descriptif de la pièce défectueuse : -----

pensez à joindre copie du bordereau de livraison ou de la facture

Vos coordonnées : N° de client : ----- Nom : -----
Tel : -----

Date de votre demande : -----